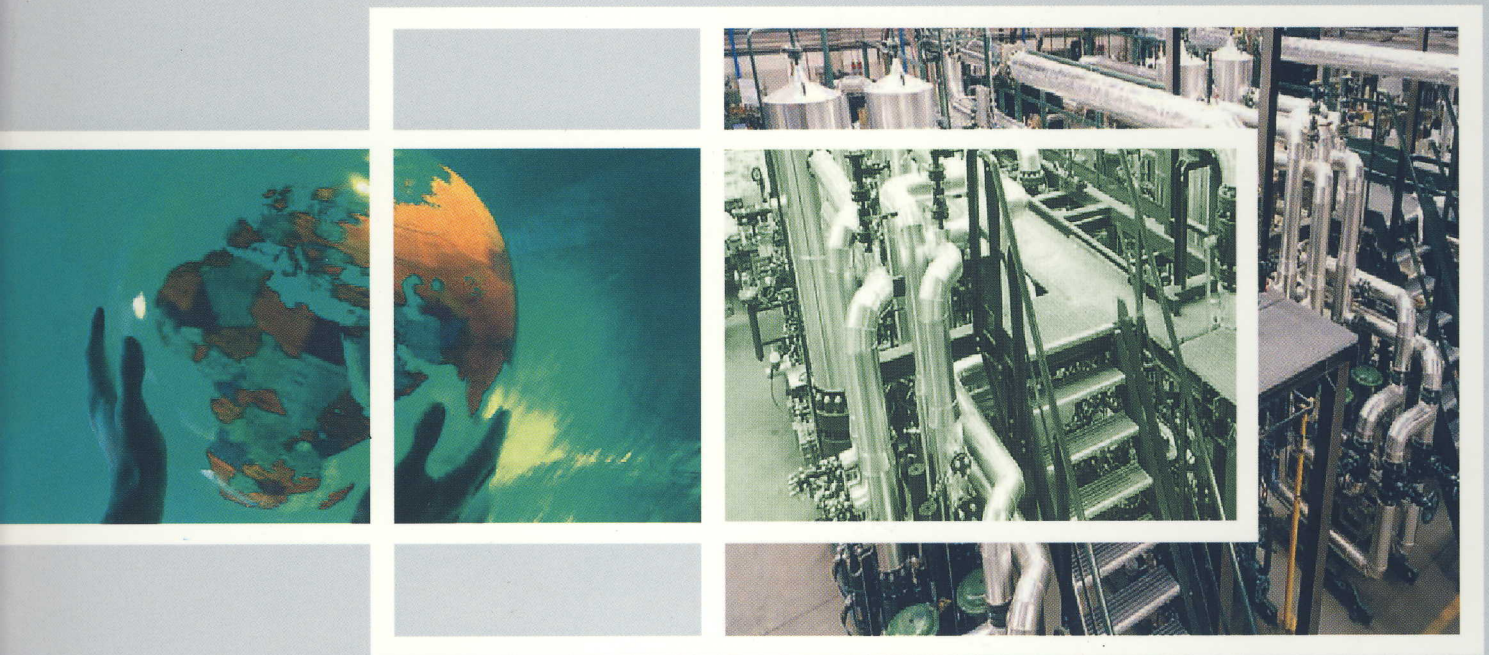


GAS Regulators



정압기 선정

정압기 size는 보통 Cg 값과 KG 유량 계수를 기준으로 만들어 진다.
(표.1) 완전 열림 위치에서 그리고 다양한 운전 조건에서의 유량은 다음 공식에 따른다.

- Q = 유량 (Stm³/h)
- Pe = 입구 압력 bar (abs)
- Pa = 출구 압력 bar (abs)

A- 정압기의 Cg와 KG 및 Pe와 Pa 값을 알때,

A-1 Sub-critical 조건 ($Pe < 2 \times Pa$)

$$Q = KG \times \sqrt{Pa \times (Pe - Pa)}$$

$$Q = 0.526 \times Cg \times Pe \times \sin \left(106.78 \times \sqrt{\frac{Pe - Pa}{Pe}} \right)$$

A-2 Critical 조건 ($Pe \geq 2 \times Pa$)

$$Q = \frac{KG}{2} \times Pe$$

$$Q = 0.526 \times Cg \times Pe$$

※ Sin 값은 DEG로 표시된다.

B- 반대로, Pe, Pa 및 Q 값을 알때, 요구된 Cg 또는 KG 값 및 정압기 size는 다음과 같이 계산한다.

B-1 Sub-critical 조건 ($Pe < 2 \times Pa$)

$$KG = \frac{Q}{\sqrt{Pa \times (Pe - Pa)}}$$

$$Cg = \frac{Q}{0.526 \times Pe \times \sin \left(106.78 \times \sqrt{\frac{Pe - Pa}{Pe}} \right)}$$

B-2 Critical 조건 ($Pe \geq 2 \times Pa$)

$$KG = \frac{2 \times Q}{Pe}$$

$$Cg = \frac{Q}{0.526 \times Pe}$$

〈표.1〉 Tab.1 – Cg and KG VALVE COEFFICIENTS

Size (DN)	25	40	50	65	80	100	150	200
	1"	1"½	2"	2"½	3"	4"	6"	8"
Cg coefficient	575	1350	2220	3990	4937	8000	16607	25933
KG coefficient	605	1420	2335	4197	5194	8416	17471	27282

※ 운전 성능을 향상 시키기 위해 부식을 방지하고 소음 level을 제한 해야한다. 그리고 출구 flange의 가스 속도가 150m/sec를 초과하지 않도록 주의해야 한다. 출구 flange에서 가스속도는 다음공식으로 계산된다.

$$V = 345.92 \frac{Q}{DN^2} \frac{1 - 0.002p}{1 + p}$$

여기서

- V = 가스 속도 (m/sec)
- DN = 정압기의 nominal size (mm)
- Q = 가스 유량 (Stm³/h)
- P = 출구 압력 (bar g)

정압기 선정시 일반사항

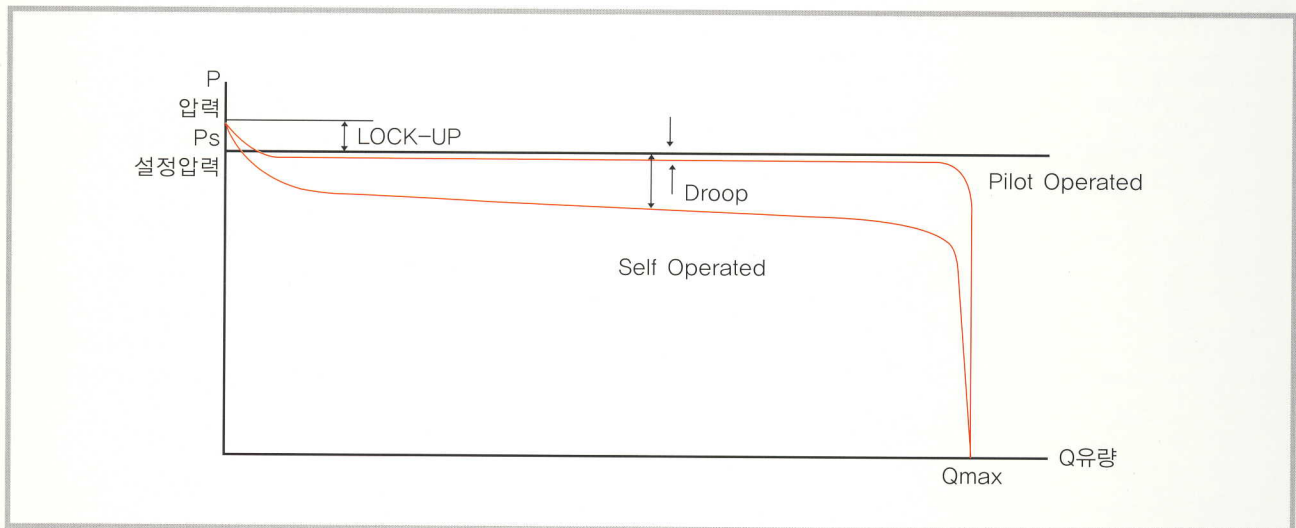
- 1) Regulator 및 모든 정압기 부속설비는 각종 관련법규에 적합하도록 설치되어야 한다.
- 2) 이상 승압으로부터 Regulator를 보호하고 Regulator 고장으로 인한 사고로부터 2차측 기기를 보호하기 위한 충분한 과압방지 장치가 설치되어야 한다
- 3) Control Line의 연결이 필요한 경우 2차측 난류 발생지점(Elbow, Tee, Valve 등)으로부터 관경의 8 ~10 배를 지난 직관부위에서 연결하여야 한다.
- 4) Droop과 Lock-up을 고려하여 선정한다.

Droop이란 유량이 증가함에 따라 감압 Regulator에서 나타나는 출구 압력의 저하이다. 이것은 저유량에서 출구압력 설정치와 설계최대 유량일 때의 실제 출구압력과의 차이를 나타내며 백분율(%) 또는 압력단위 즉 mmH₂O, Kg/cm²등으로 정의된다.

- Pilot Operated Type : 1~3% Droop

- Spring Loaded Type : 10~20% Droop

Lock-up이란 Regulator 작동 중 또는 작동 정지 시 2차 입력이 설정압력보다 상승되는 현상을 말하며 Regulator, Orifice Size, 2차측 배관 조건 및 Regulator 응답속도에 따라 Lock-up 현상의 차이가 있다.



- 5) Regulator 전후단 차압이 매 15psi(1Bar) 증가 될 때마다 자연 냉동효과에 의해 약 1°F(5/9°C)씩 Gas 온도가 낮아진다. 따라서 주변온도가 30°F~40°F(-1°C~7°C)사이일 때는 가끔 동결(Freezing)의 문제가 발생한다.
- 6) Regulator는 일반적으로 60°C까지가 적절한 사용온도 범위이며 Viton과 같은 특수재질을 적용할 경우 149°C 까지 사용이 가능하다. 따라서 항상 제품설명서에 언급된 재질과 사용온도 범위를 확인하여야 한다. 예를 들면 Steam과 같은 고온의 조건에는 Diaphragm과 Seate 재질로 Stainless Steel을 사용한다.
- 7) Regulator Body Size는 배관 Size보다 절대로 커서는 안된다. 대부분의 경우 Regulator Body Size는 배관 Size 보다 한 Size적게 선정한다.
- 8) Spring Loaded Regulator는 Pilot식 Regulator 보다 급격한 유량 변동에 신속히 응답한다.
- 9) Regulator의 출구압력은 입구압력의 변동에 따라 항상 어느 정도 변동한다.

■ GAS 비중 & 환산계수

GAS의 종류	비 중	환 산 계 수
Air	1.0	0.78
LNG	0.6	1
Propane	1.53	0.63
Butane	2.0	0.55
Nitrogen	0.97	0.79
Oxygen	1.14	0.73
Carbon Dioxide	1.52	0.63

■ 압력비교표

Inches of Water Column (inches wc)	Pounds per Square Inch (Psi)	Ounces Per Square Inch (Osi)	Inches of Mercury (Inches Hg)	Millibar (mbar)
3.5	0.12	2	0.25	8.62
7	0.25	4	0.51	17.24
10.5	0.38	6	0.76	25.86
14	0.5	8	1.02	34.48
21	0.75	12	1.53	51.71
28	1	16	2.04	68.95

■ 압력환산표

To Obtain BY Multiply	Pounds per Square Inch (Psi)	Inches of Water Column (Inches wc)	Feet of Water Column (Feet wc)	Inches of Mercury (Inches Hg)	Ounces per Square Inch (Osi)	Bar	Milibar (mbar)	Kilo Pascal (kpa)	Kilograms per Square Centimeter (Kg/cm ²)
Psi	1	27.68	2.307	2.036	16	0.06895	68.95	6.895	0.0703
Inches wc	0.0361	1	0.8333	0.07355	0.5776	0.00249	2.491	0.2491	0.00254
Feet wc	0.4335	12	1	0.8826	6.936	0.02989	29.89	2.989	0.0305
Inches Hg	0.4911	13.60	1.133	1	7.858	0.03386	33.86	3.386	0.03453
Osi	0.0625	1.73	0.144	0.127	1	0.00431	4.309	0.4309	0.0044
Bar	14.50	401.5	33.45	29.53	232	1	1000	100	1.020
Mbar	0.0145	0.4015	0.03345	0.02953	0.232	0.001	1	0.100	0.00102
Kilopascals	0.145	4.015	0.3345	0.02953	2.32	0.01	10	1	0.0102
Kg/cm ²	14.22	393.7	32.81	28.96	227.5	0.9807	98.07	980.7	1

정압기 유량 선정표

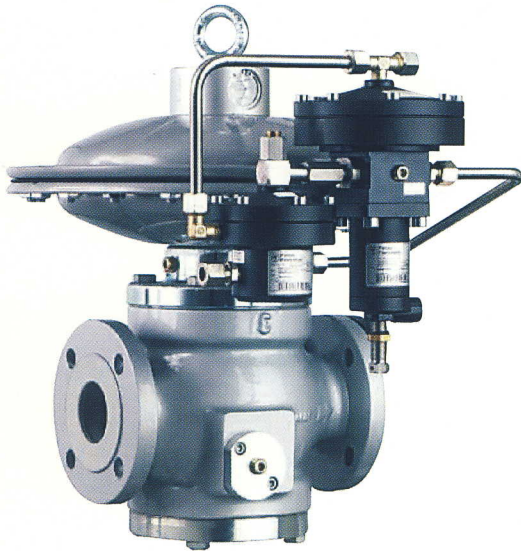
단위 : 유량 (Nm³H)

Model	P ₁ (Inlet) P ₂ (Outlet)	kPa (Kg/cm ²)			
		100(1.0)	200(2.0)	300(3.0)	400(4.0)
DIVAL520 (50A)	2.3kPa(230mmH ₂ O)	150	220	255	265
	20kPa (2000mmH ₂ O)	200	215	250	250
	40kPa (4000mmH ₂ O)	270	270	270	270
DIVAL160 (50A)	2.3kPa(230mmH ₂ O)	427	657	657	657
	20kPa (2000mmH ₂ O)	450	758	785	785
	40kPa (4000mmH ₂ O)	412	729	874	874
DIVAL250 (50A)	2.3kPa(230mmH ₂ O)	730	1,026	1,026	1,026
	20kPa (2000mmH ₂ O)	771	1,167	1,208	1,208
	40kPa (4000mmH ₂ O)	705	1,268	1,439	1,439
NORVAL (50A)	2.3kPa(230mmH ₂ O)	1,359	1,932	2,371	2,740
	20kPa (2000mmH ₂ O)	1,332	1,998	2,492	2,904
	40kPa (4000mmH ₂ O)	1,177	2,040	2,633	3,116
NORVAL (80A)	2.3kPa(230mmH ₂ O)	3,394	4,824	5,918	6,840
	20kPa (2000mmH ₂ O)	3,326	4,989	6,223	7,249
	40kPa (4000mmH ₂ O)	2,940	5,092	6,574	7,778
NORVAL (100A)	2.3kPa(230mmH ₂ O)	5,098	7,247	8,891	10,275
	20kPa (2000mmH ₂ O)	4,996	7,495	9,348	10,890
	40kPa (4000mmH ₂ O)	4,416	7,650	9,876	11,685
REVAL182 (50A)	2.3kPa(230mmH ₂ O)	2,334	3,318	4,070	4,704
	20kPa (2000mmH ₂ O)	2,227	3,471	4,374	5,121
	40kPa (4000mmH ₂ O)	2,022	3,502	4,521	5,350
REVAL182 (80A)	2.3kPa(230mmH ₂ O)	5,192	7,381	9,055	10,645
	20kPa (2000mmH ₂ O)	4,954	7,721	9,730	11,391
	40kPa (4000mmH ₂ O)	4,498	7,791	10,058	11,900
REVAL182 (100A)	2.3kPa(230mmH ₂ O)	8,414	11,960	14,672	16,956
	20kPa (2000mmH ₂ O)	8,028	12,511	15,767	18,457
	40kPa (4000mmH ₂ O)	7,288	12,624	16,297	19,283
REVAL182 (150A)	2.3kPa(230mmH ₂ O)	17,467	24,828	30,459	35,201
	20kPa (2000mmH ₂ O)	16,666	25,972	32,731	38,316
	40kPa (4000mmH ₂ O)	15,130	26,206	33,832	40,031



REVAL 182

PILOT - OPERATED Regulator



■ 특징 및 용도

- 저압, 중압용 Pilot 제어방식
- Fail Close (이상상태 닫힘)로 안전성 확보
 - Main Diaphragm 파손시
 - Pilot Diaphragm 파손시
 - Pilot로의 압력공급 부족시
- 유지보수 용이
- Indicator 설치로 개폐율 확인
- 일체형 소음기 장착으로 현저한 소음 감소 : Option
- 도시가스 지구 및 지역 정압기, 상공업용 대용량 전용정압기로 적합
- 일체형 Slam-shut 장착가능 : Option

■ 입구 압력 범위

- 0.05 ~ 1.6 MPa (0.5 ~ 1.6bar)

■ 출구 압력 범위

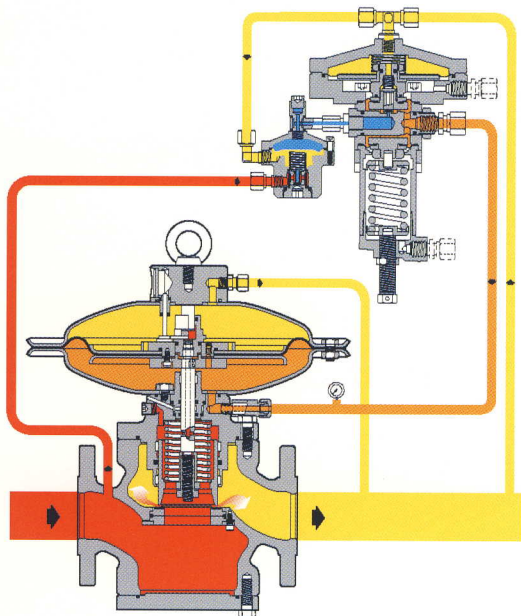
- 0.6 ~ 1200 kPa (6 ~ 12000mbar)
- Pilot Type
 - P90 = 0.6 ~ 27 kPa
 - P92 = 26 ~ 110 kPa
 - 201/A = 0.5 ~ 58 kPa
 - 204/A = 30 ~ 1200 kPa

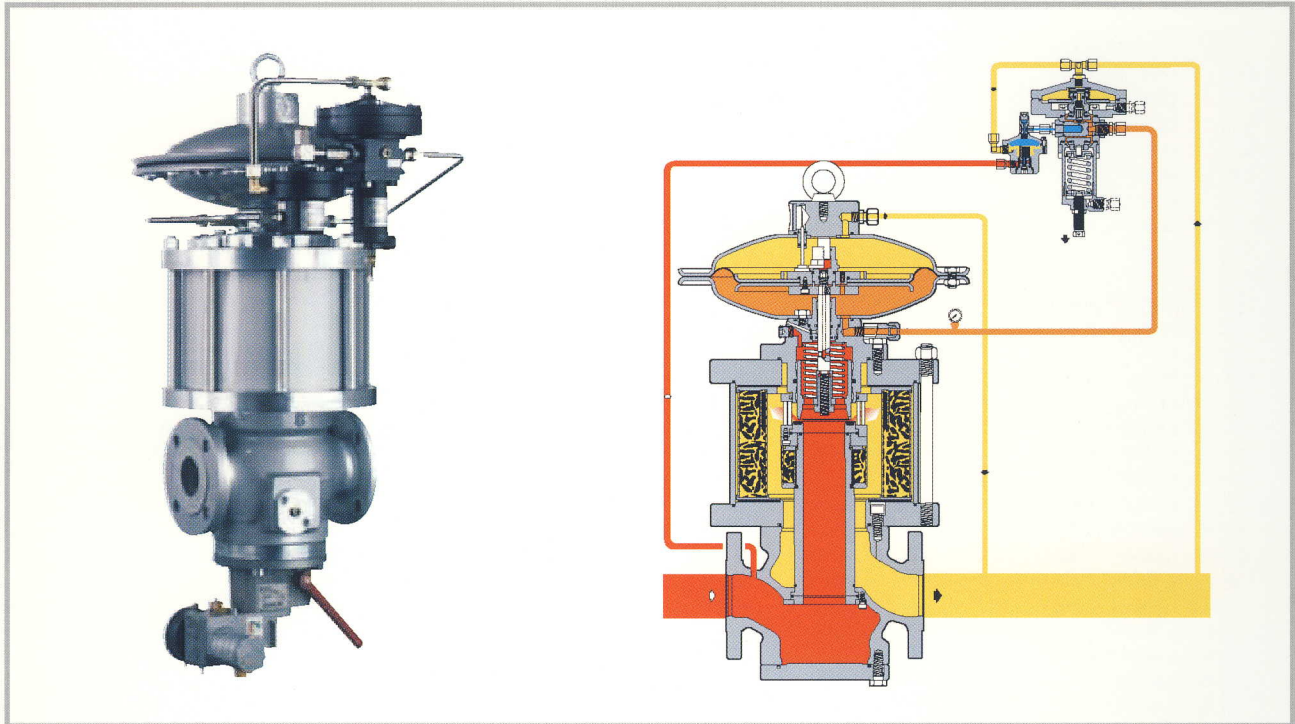
■ 사용온도

- -20°C ~ 60°C

■ 최소작동차압

- 10 kPa





〈소음기 일체형〉

■ 재 질

Body	Cast steel ASTM A216 WCB for all sizes Nodular cast iron GS 400-18 ISO 1083 for Size ≤ 8"
Head covers	Dye stamped carbon steel
Stem	AISI 416 Stainless steel
Plug	AISI 303 Nickel-Plated for DN ≤ 4. Nickel-plated carbon Steel on the external surface with seal edge in stainless steel for size > 4"
Diaphragm	Rubberized canvas
Valve seat	Steel + vulcanized rubber
Seals	Nitrile rubber
Compression fittings	According to DIN 2353 in zinc-plated carbon steel

※상기표는 표준 제작에 관계된 것이며, 특수한 특성 및 자재는 특수한 용도를 위해 필요시 공급될 수 있습니다.

SIZE : 8"

Outlet Pressure : kPa

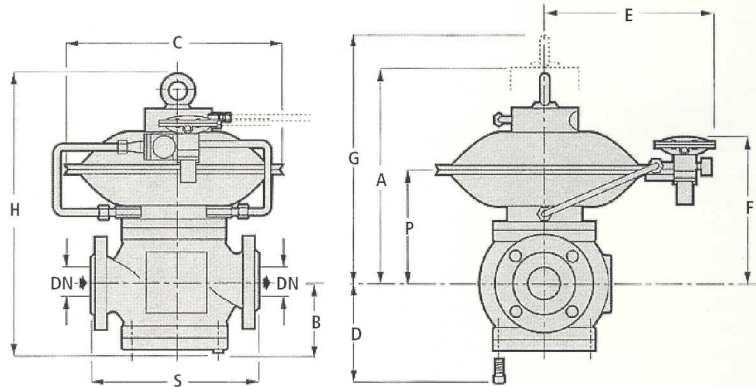
CAPACITY: M³/H

Inlet Pressure : MPa	Outlet Pressure : kPa														
	2	5	7.5	10	30	50	75	100	150	200	250	300	400	500	600
0.05	19,089	18,753	18,440	18,096	13,911										
0.06	20,984	20,732	20,495	20,232	17,037	10,566									
0.07	22,721	22,538	22,362	22,164	19,673	14,942									
0.08	24,334	24,210	24,085	23,939	21,995	18,301	8,070								
0.09	25,847	25,773	25,692	25,592	24,094	21,132	13,977								
0.1	27,276	27,247	27,205	27,145	26,025	23,626									
0.125	30,558	30,623	30,661	30,684	30,318	28,936	25,519	19,291							
0.15	33,520	33,663	33,766	33,856	34,075	33,413	31,255	27,282							
0.175	36,240	36,449	36,608	36,754	37,456	37,357	36,090	33,413	21,568						
0.2	38,771	39,038	39,246	39,441	40,557	40,923	40,350	38,582	30,502						
0.25	43,391	43,757	44,049	44,328	46,138	47,253	47,743	47,253	43,136	33,413					
0.3	47,564	48,015	48,377	48,727	51,112	52,831	54,136	54,564	52,831	47,253	36,090				
0.35	51,400	51,925	52,349	52,760	55,644	57,873	59,849	61,004	61,004	57,873	51,039	38,582			
0.4	54,968	55,560	56,040	56,507	59,834	62,510	65,063	66,826	68,205	66,826	62,510	54,564			
0.45	58,319	58,972	59,502	60,020	63,748	66,826	69,889	72,181	74,714	74,714	72,181	66,826	43,136		
0.5	61,488	62,197	62,774	63,338	67,436	70,880	74,402	77,165	80,701	81,846	80,701	77,165	61,004		
0.6	67,379	68,191	68,853	69,502	74,265	78,361	82,694	86,273	91,506	94,507	95,487	94,507	86,273	66,826	
0.7	72,795	73,699	74,437	75,161	80,516	85,188	90,226	94,507	101,164	105,662	108,272	109,128	105,662	94,507	72,181
0.8	77,835	78,823	79,630	80,424	86,316	91,506	97,177	102,079	109,977	115,747	119,699	122,008	122,008	115,747	102,079
0.9	82,568	83,633	84,505	85,362	91,750	97,416	103,662	109,128	118,134	125,021	130,126	133,653	136,410	133,653	125,021
1	87,044	88,182	89,113	90,030	96,879	102,987	109,765	115,747	125,763	133,653	139,778	144,362	149,429	149,429	144,362
1.1	91,301	92,507	93,495	94,468	101,751	108,272	115,546	122,008	132,956	141,761	148,805	154,330	161,402	163,692	161,402
1.2	95,368	96,639	97,680	98,706	106,399	113,310	121,051	127,963	139,778	149,429	157,315	163,692	172,546	176,807	176,807
1.3	99,268	100,601	101,694	102,770	110,853	118,134	126,317	133,653	146,283	156,723	165,388	172,546	183,013	189,015	190,974
1.4	103,021	104,413	105,554	106,679	115,135	122,769	131,372	139,111	152,511	163,692	173,084	180,968	192,912	200,480	204,159
1.5	106,642	108,091	109,279	110,449	119,263	127,234	136,239	144,362	158,494	170,376	180,453	189,015	202,328	211,325	216,544
1.6	110,144	111,648	112,880	114,096	123,253	131,549	140,938	149,429	164,259	176,807	187,532	196,733	211,325	221,640	228,257
1.7	113,539	115,094	116,371	117,629	127,117	135,726	145,486	154,330	169,829	183,013	194,354	204,159	219,954	231,495	239,398
1.8	116,834	118,441	119,759	121,059	130,868	139,778	149,895	159,080	175,221	189,015	200,944	211,325	228,257	240,948	250,043
1.9	120,039	121,695	123,054	124,395	134,514	143,716	154,179	163,692	180,453	194,832	207,325	218,256	236,269	250,043	260,253

SPECIFIC GRAVITY: 0.6

■ **제 원**

Reval 182

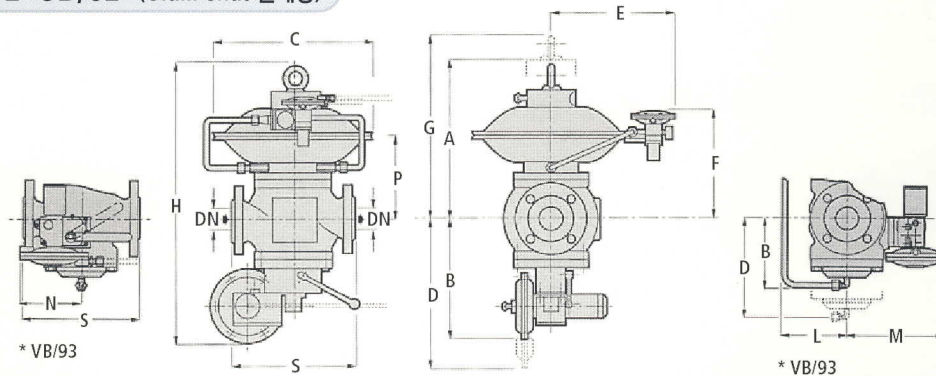


Size(mm)	50	80	100	150	200
Inches	2"	3"	4"	6"	8"
S-Ansi 150/PN 16	254	298	352	451	546
A	350	430	470	550	650
B	130	150	190	220	260
C	375	495	4	630	630
D	160	220	250	270	315
E	350	410	410	475	475
F	285	340	370	400	450
G	430	530	600	735	850
H	480	580	660	770	910
P	205	260	290	320	370
Tubing Connections	ø e10 × ø i8				

Weights in Kgf

ANSI 150/PN 16	50	70	110	195	300
----------------	----	----	-----	-----	-----

Reval 182+SB/82 (Slam shut 일체형)

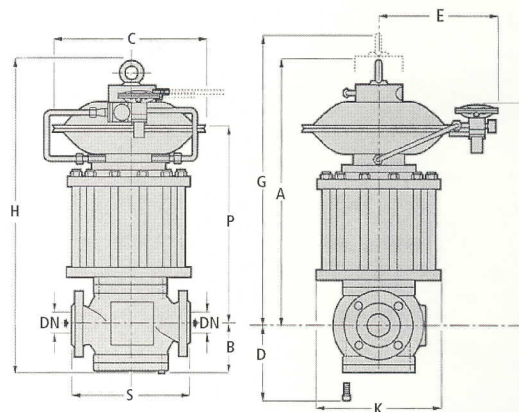


Size(mm)	50	80	100	150	200
Inches	2"	3"	4"	6"	8"
S-Ansi 150/PN 16	254	298	352	451	543
A	350	430	470	550	650
B	300 161*	335 185*	360 404*	430	475
C	375	495	495	630	630
D	390 255*	445 322*	500 636*	615	695
E	350	410	410	475	475
F	285	340	370	400	450
G	430	530	600	735	850
H	650 511*	765 615*	830 874*	980	1125
P	205	260	290	320	370
L	146*	146*	146*		
M	219*	246*	263*		
N	125*	130*	130*		
Tubing Connections	ø e10 × ø i8				

Weights in Kgf

ANSI 150/PN 16	56 52*	88 72*	132 113*	246	354
----------------	--------	--------	----------	-----	-----

Reval 182+DB/182 (소음기 일체형)



Size(mm)	50	80	100	150	200
Inches	2"	3"	4"	6"	8"
S-Ansi 150/PN 16	254	298	353	451	546
A	550	675	755	920	1050
B	130	150	190	220	260
C	375	495	495	630	630
D	160	200	250	270	315
E	350	410	410	475	475
F	480	585	655	770	850
G	640	785	895	1120	1250
H	850	1010	1115	1350	1525
P	295	325	390	470	600
K	400	505	575	690	770
Tubing Connections	ø e10 × ø i8				

Weights in Kgf

ANSI 150/PN 16	84	112	178	339	536
----------------	----	-----	-----	-----	-----

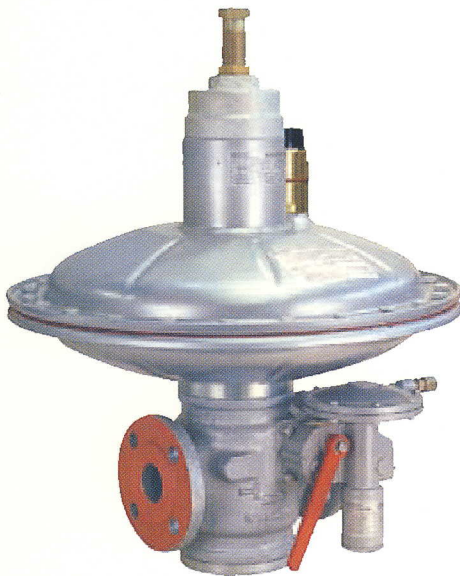


NORVAL

SPRING - LOADED Regulator



Norval



Norval... + SN

■ 특징 및 용도

- 대용량, 경제적인 가격
- 산업용 및 냉난방용 Station에 적합
- 수평, 수직으로 자유롭게 설치가능
- 1차 압력의 변화에 따라 ORIFICE교체 불필요
- IN-Line 상태에서 유지보수 용이
- 긴급차단밸브(Slam-shut) 일체형 : Option

■ 접속구경

- 25A ~ 200A

■ 최대입구압력

- 1,6MPa

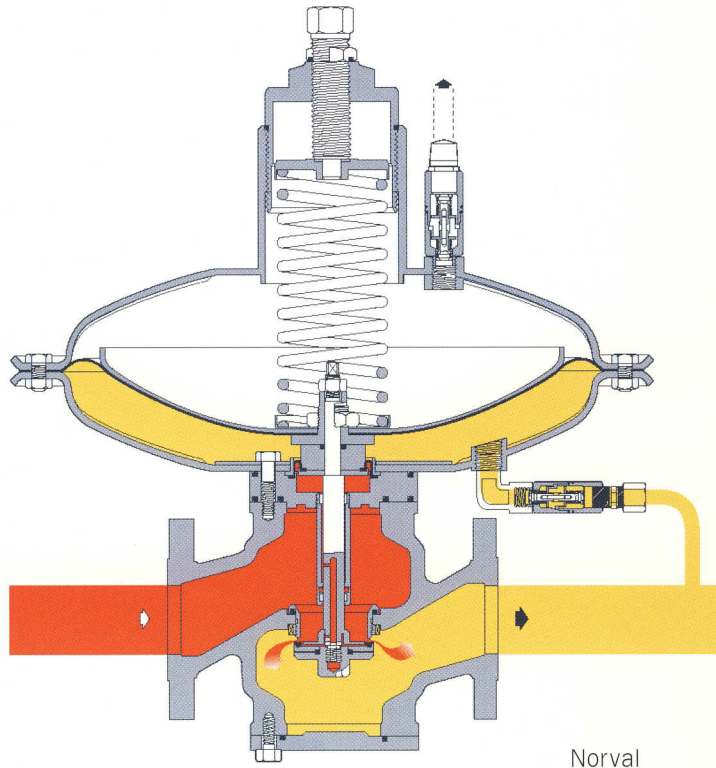
■ 운전온도

- -20℃ ~ 60℃

■ 재 질

Body	Cast steel ASTM A216 WCB for all sizes Nodular cast iron GS 400-18 ISO 1083 for Size ≤ 6"
Head covers	Drop-forged carbon steel
Diaphragm	Rubberized canvas
Valve seat	Stainless steel
Seals	Nitrile rubber
Compression fittings	SS Dual LOCK Compression type

※ 상기표는 표준제작에 관계된 것이며, 특수용도를 위해서는 필요시 특수자재로 공급될 수 있습니다.



■ 압력조절범위

Outlet Pressure : kPa

DN		COVER (mm)			
		Φ 630	Φ 495	Φ 375	Φ 375TR
50	2"	—	0.8 ~ 8.3 kPa	8 ~ 105 kPa	90 ~ 440 kPa
80	3"	0.8 ~ 8 kPa	7.5 ~ 50 kPa	47 ~ 280 kPa	90 ~ 440 kPa
100	4"	1 ~ 8 kPa	7.5 ~ 50 kPa	47 ~ 280 kPa	90 ~ 440 kPa

■ Slam shut (opso) 범위

NO	Range	NO	Range
2700675	2.5 ~ 5 kPa	2701525	30 ~ 55 kPa
2701255	20 ~ 35 kPa	2702065	85 ~ 120 kPa

SIZE : 4"

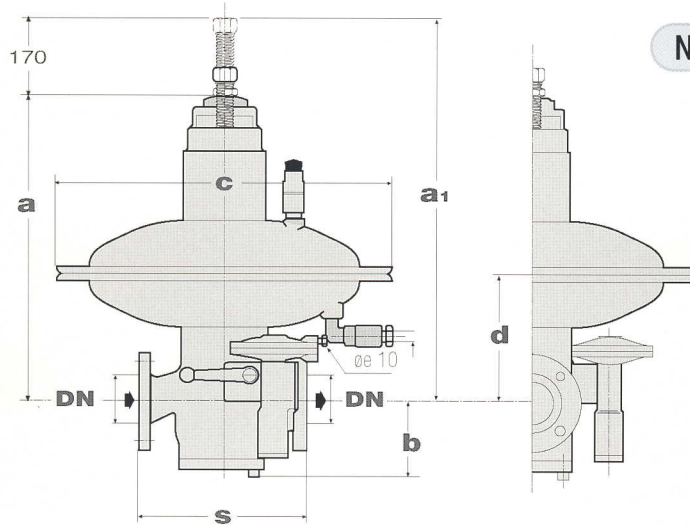
Outlet Pressure : kPa

CAPACITY: M³/H

Inlet Pressure : MPa	Outlet Pressure : kPa															
	2	5	7.5	10	20	30	50	75	100	150	200	250	300	350	400	
0.01	1,456	1,168	836													
0.02	2,185	2,023	1,869	1,691												
0.03	2,725	2,612	2,508	2,392	1,766											
0.04	3,175	3,091	3,014	2,929	2,498	1,838										
0.05	3,568	3,505	3,447	3,382	3,060	2,600										
0.075	4,400	4,372	4,344	4,312	4,143	3,900	3,123									
0.1	5,098	5,093	5,085	5,074	4,996	4,865	4,416	3,373								
0.125	5,712	5,724	5,731	5,736	5,724	5,667	5,409	4,770	3,606							
0.15	6,266	6,292	6,312	6,328	6,369	6,369	6,246	5,842	5,100							
0.175	6,774	6,813	6,843	6,870	6,955	7,002	6,983	6,746	6,246	4,031						
0.2	7,247	7,297	7,336	7,372	7,495	7,581	7,650	7,543	7,212	5,701						
0.225	7,691	7,751	7,798	7,843	7,999	8,120	8,262	8,262	8,063	6,983	4,416					
0.25	8,111	8,179	8,234	8,286	8,472	8,624	8,833	8,925	8,833	8,063	6,246					
0.275	8,510	8,587	8,648	8,707	8,921	9,101	9,369	9,541	9,541	9,015	7,650	4,770				
0.3	8,891	8,975	9,043	9,108	9,348	9,554	9,876	10,119	10,200	9,876	8,833	6,746				
0.35	9,608	9,706	9,785	9,862	10,148	10,401	10,818	11,188	11,403	11,403	10,818	9,541	7,212			
0.4	10,275	10,386	10,475	10,563	10,890	11,185	11,685	12,162	12,492	12,750	12,492	11,685	10,200	7,650		
0.45	10,902	11,024	11,123	11,220	11,584	11,916	12,492	13,064	13,498	13,966	13,966	13,493	12,492	10,818	8,063	
0.5	11,494	11,626	11,734	11,840	12,240	12,606	13,250	13,908	14,424	15,086	15,300	15,086	14,424	13,250	11,403	
0.6	12,595	12,747	12,871	12,992	13,454	13,882	14,648	15,458	16,127	17,105	17,666	17,850	17,666	17,105	16,127	
0.7	13,608	13,777	13,915	14,050	14,568	15,051	15,924	16,866	17,666	18,911	19,752	20,239	20,400	20,239	19,752	
0.8	14,550	14,734	14,885	15,034	15,602	16,135	17,105	18,165	19,082	20,558	21,637	22,376	22,807	22,950	22,807	
0.9	15,435	15,634	15,797	15,957	16,573	17,151	18,210	19,378	20,400	22,083	23,371	24,325	24,984	25,372	25,500	
1	16,271	16,484	16,658	16,830	17,489	18,110	19,252	20,519	21,637	23,509	24,984	26,129	26,986	27,582	27,933	
1.1	17,067	17,293	17,477	17,659	18,360	19,021	20,239	21,599	22,807	24,854	26,500	27,817	28,849	29,628	30,172	
1.2	17,827	18,065	18,260	18,451	19,191	19,890	21,181	22,629	23,921	26,129	27,933	29,408	30,600	31,541	32,255	
1.3	18,556	18,806	19,010	19,211	19,987	20,722	22,083	23,613	24,984	27,345	29,297	30,917	32,255	33,345	34,211	
1.4	19,258	19,518	19,732	19,942	20,753	21,522	22,950	24,558	26,004	28,509	30,600	32,355	33,829	35,056	36,062	
1.5	19,935	20,206	20,428	20,647	21,492	22,294	23,784	25,468	26,986	29,628	31,849	33,733	35,333	36,688	37,822	
1.6	20,590	20,871	21,101	21,328	22,206	23,040	24,591	26,346	27,933	30,706	33,051	35,056	36,776	38,250	39,504	

SPECIFIC GRAVITY: 0.6

■ 제 원

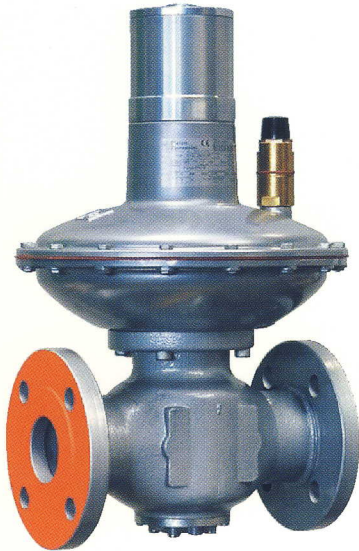


NORVAL with SLAM-SHUT / IN

C						ø 630			ø 495			ø 375			ø 375TR			Weight Kg	
DN	S.	b	b1	b2		a	a1	d	a	a1	d	a	a1	d	a	a1	d	Standard	W/SSV
50	2"	254	120	220	270				475	645	190	435	605	165	445	615	170	50	55
80	3"	298	140	240	290	540	710	220	500	670	210	455	625	190	465	635	195	92	97
100	4"	352	180	280	330	640	810	310	600	770	300	555	725	275	565	735	280	121	126

DIVAL 160-250

SPRING - ROADED Regulator



Dival 160 - 250

■ **특징 및 용도**

- 저압 및 준저압용 정압기로 diaphragm과 spring 에 의해 조절되는 직동식 정압기
- 중,대용량의 전용 정압기에 적합
- 1차 압력의 변화에 따라 ORIFICE를 교체할 필요 없으며, 2차 압력상승에 따른 유량의 감소가 없음
- IN-LINE 상태에서 유지보수 용이
- 긴급차단밸브 (Slam-shut)일체형 : Option

■ **접속구경**

- 50A (125FF)

■ **최대입구압력**

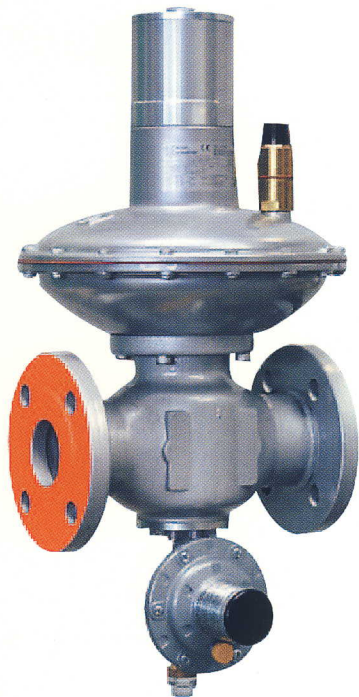
- 1.6MPa

■ **운전온도**

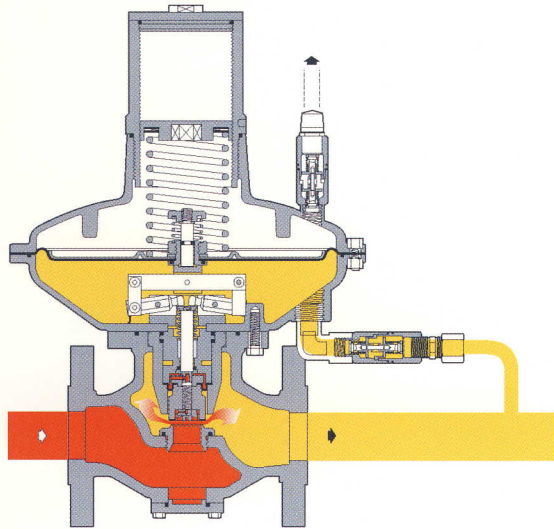
- -20℃ ~ 60℃

■ **중량**

- 20Kg



Dival 160 - 250 SS



Dival 160 - 250

■ 출구압력범위

● Dival 160

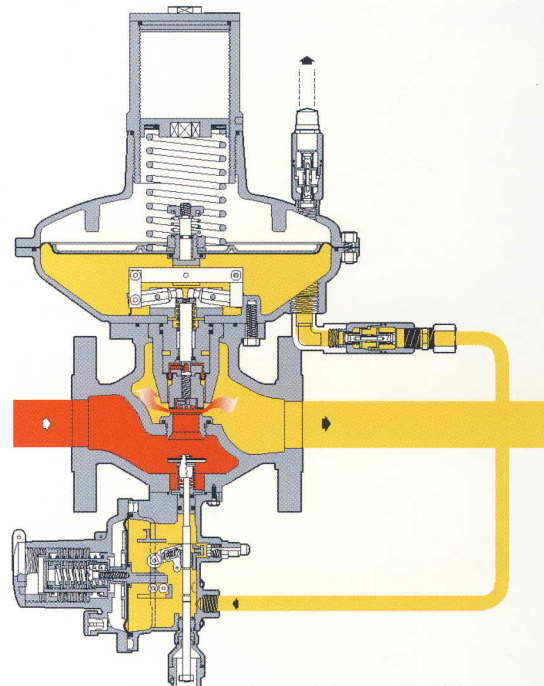
구분	Code	Range
BP	2701620	2.0 ~ 3.0 kPa
MP	2702950	18 ~ 30 kPa
TR	2702949	30 ~ 70 kPa

● Dival 250

구분	Code	Range
BP	64470172	2.5 ~ 4.5 kPa
MP	2702950	18 ~ 30 kPa
TR	2702940	30 ~ 60 kPa

● OPSO (Slam shut) 범위

구분	Code	Range
BP	2700494	2.8 ~ 5.2 kPa
MP	2701027	14 ~ 35 kPa
TR	2701027	42 ~ 75 kPa



Dival 160 - 250 SS

■ 유량표

DIVAL 160 SIZE : 2"

		Outlet Pressure : kPa												CAPACITY: M ³ /H
		2.5	7.5	15	20	30	40	50	75	100	150	200	300	400
Inlet Pressure : MPa	0.0125	123												
	0.015	138	127											
	0.02	164	141											
	0.025	187	168	150										
	0.03	208	192	191										
	0.04	254	240	223	206	178								
	0.05	281	269	261	253	224								
	0.075	357	350	427	361	338	305	270						
	0.1	427	421	466	450	437	412	391	288					
	0.125	493	489	550	531	523	513	505	485					
	0.15	559	554	621	612	604	588	575	518	443				
	0.2	657	681	737	758	753	729	730	696	644	495			
	0.25	657	805	737	785	834	759	918	955	934	864	541		
	0.3	657	861	737	785	834	874	960	1,001	978	897	776		
	0.4	657	861	737	785	834	874	960	1,121	1,271	1,219	1,144	891	
	0.5	657	861	737	785	834	874	960	1,121	1,282	1,518	1,461	1,294	989
	0.6	657	861	737	785	834	874	960	1,121	1,282	1,604	1,760	1,633	1,426
0.8	657	861	737	785	834	874	960	1,121	1,282	1,604	1,926	2,243	2,126	
1.0	657	861	737	785	834	874	960	1,121	1,282	1,604	1,926	2,565	2,737	
1.2	657	861	737	785	834	874	960	1,121	1,282	1,604	1,926	2,565	3,209	
1.4	657	861	737	785	834	874	960	1,121	1,282	1,604	1,926	2,565	3,209	
1.6	657	861	737	785	834	874	960	1,121	1,282	1,604	1,926	2,565	3,209	

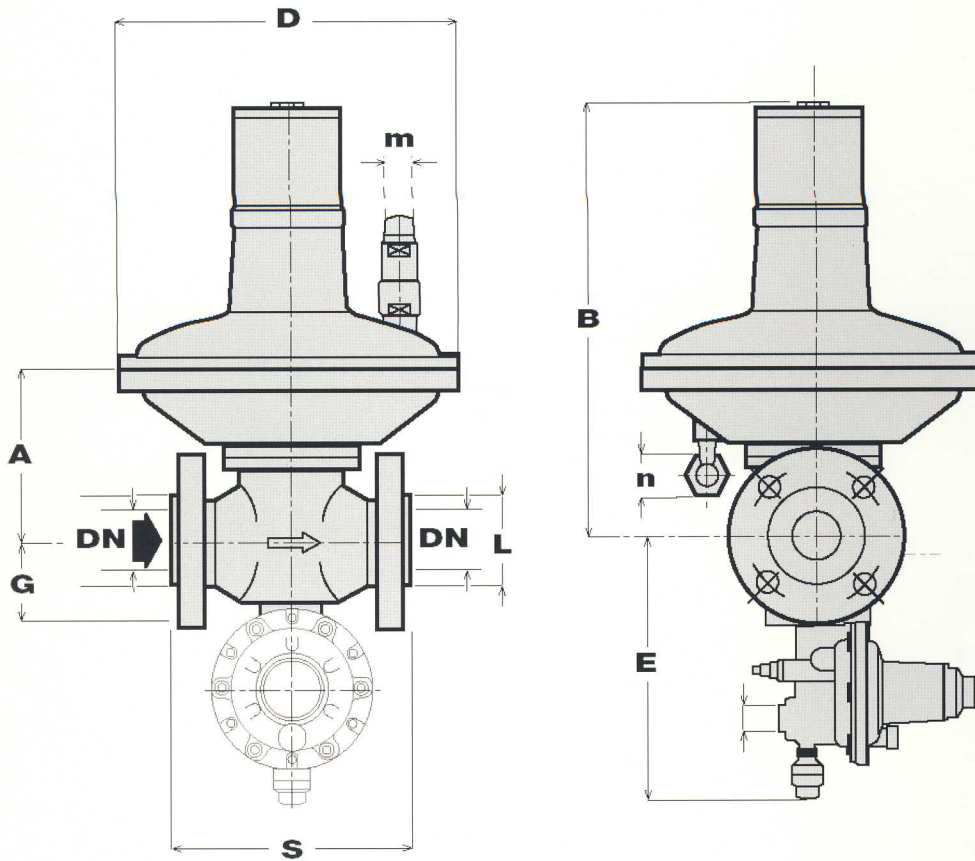
SPECIFIC GRAVITY: 0.6

DIVAL 250 SIZE : 2"

		Outlet Pressure : kPa												CAPACITY: M ³ /H
		2.5	7.5	15	20	30	40	50	75	100	150	200	300	400
Inlet Pressure : MPa	0.0125	212												
	0.015	237	216											
	0.02	282	243											
	0.025	321	289	253										
	0.03	357	328	362										
	0.04	390	365	408	338	270								
	0.05	480	460	490	436	385								
	0.075	611	597	641	618	597	524	460						
	0.1	730	720	799	771	748	705	667	495					
	0.125	844	836	942	922	910	871	845	718					
	0.15	955	948	1,064	1,050	1,035	1,007	978	886	759				
	0.2	1,026	1,076	1,150	1,167	1,288	1,268	1,254	1,190	1,014	845			
	0.25	1,026	1,076	1,150	1,208	1,305	1,380	1,428	1,482	1,104	1,280	920		
	0.3	1,026	1,076	1,150	1,208	1,305	1,439	1,507	1,714	1,449	1,535	1,328		
	0.4	1,026	1,076	1,150	1,208	1,305	1,439	1,507	1,754	1,668	2,084	1,955	1,518	
	0.5	1,026	1,076	1,150	1,208	1,305	1,439	1,507	1,754	2,007	2,507	2,501	2,214	1,691
	0.6	1,026	1,076	1,150	1,208	1,305	1,439	1,507	1,754	2,007	2,507	2,990	2,795	2,438
0.8	1,026	1,076	1,150	1,208	1,305	1,439	1,507	1,754	2,007	2,507	2,990	3,847	3,631	
1.0	1,026	1,076	1,150	1,208	1,305	1,439	1,507	1,754	2,007	2,507	2,990	4,025	4,683	
1.2	1,026	1,076	1,150	1,208	1,305	1,439	1,507	1,754	2,007	2,507	2,990	4,025	5,221	
1.4	1,026	1,076	1,150	1,208	1,305	1,439	1,507	1,754	2,007	2,507	2,990	4,025	5,221	
1.6	1,026	1,076	1,150	1,208	1,305	1,439	1,507	1,754	2,007	2,507	2,990	4,025	5,221	

SPECIFIC GRAVITY: 0.6

■ 제 원



	DN	S	L	A	B	E	G	D	m	n
160 ~ 250	50 × 50	254	100	158	338	266	90	195	Rp1/2 ⁿ	Rp1/2 ⁿ

DIVAL 520

SPRING - LOADED Regulator



■ 특징 및 용도

DIVAL 520 정압기는 균압 plug 및 diaphragm 구동, 스프링에 의한 작동 반응을 갖춘 스프링 장착 정압기이며, 저압 및 준저압용에 적합하다. 천연가스 또는 LPG, 비부식성 가스를 사용하는 일반 가정용 또는 산업용으로 널리 사용된다. 균압 plug 와 내,외부 sensing line 구성

- 최대 유량에서도 고도의 정밀성 보장
- 반응 시간이 빠르다.
- Fail to open type
- 몸체를 배관으로부터 해체하지 않고도 주기적인 유지 보수가 가능
- Internal Relief 와 OPSO부착으로 도시가스용 압력조정기로 사용 (Model Dival 521)

■ 출구압력범위

구분	Code	Range(kPa)
BP	644.70024.00	1 ~ 1.8
	644.70031.00	1.8 ~ 7.5
MP	644.70038.00	3 ~ 10
TR	644.70038.00	5 ~ 25.9
	644.70045.00	26 ~ 70
	644.70046.00	70 ~ 100

■ OPSO범위

구분	Code	Range(kPa)
BP	644.70112	3 ~ 5
	644.70115	5 ~ 18
MP	644.70115	14 ~ 18
	644.70116	18 ~ 28
	644.70051	28 ~ 45
TR	644.70116	25 ~ 55
	644.70151	55 ~ 85
	644.70057	85 ~ 130
	644.70058	130 ~ 250
	644.70059	250 ~ 400

■ 최대입구압력

- 2MPa

■ 중 량

- 10.5Kg

■ 최소입구압력

- 0.05MPa

■ 접속구경

- 50A (125FF)

■ 운전온도

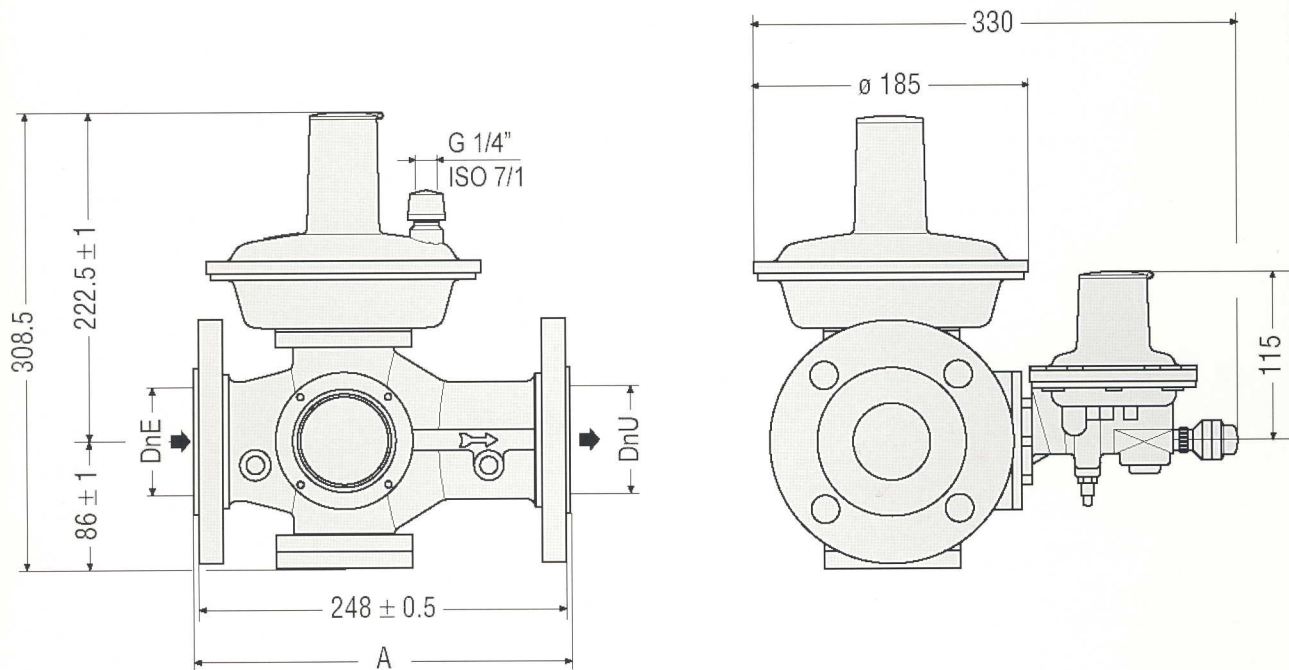
- -20℃ ~ 60℃

■ 유량표

단위 : Nm³H, 가스비중 : 0.63

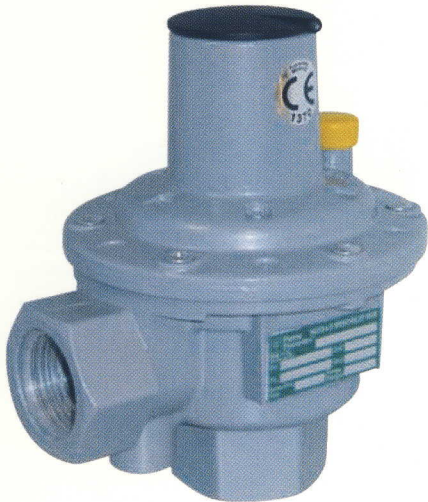
		P ₂ (kPa)		
		2.2	20	40
P ₁ (MPa)	0.075	115	115	98
	0.1	150	200	270
	0.15	181	194	209
	0.2	220	215	270
	0.3	255	250	270
	0.4	265	250	270
	0.8	354	439	478
	1	354	439	478

■ 제원



VS / AM 65

Relief Valve



■ 용도

Regulator의 고장 온도팽창등 기타 이상작동으로 2차 압력이 설정치 이상으로 상승될 경우 대기중으로 가스를 방출시켜 후단 기기를 보호

- 지역 및 전용 정압기용

■ 특징

- 비교적 높은 용량 (미세한 이상압력에도 작동)
- 신속한 반응
- 간편한 유지보수

■ 최대입구압력

- 2 MPa (20bar)

■ 사용온도

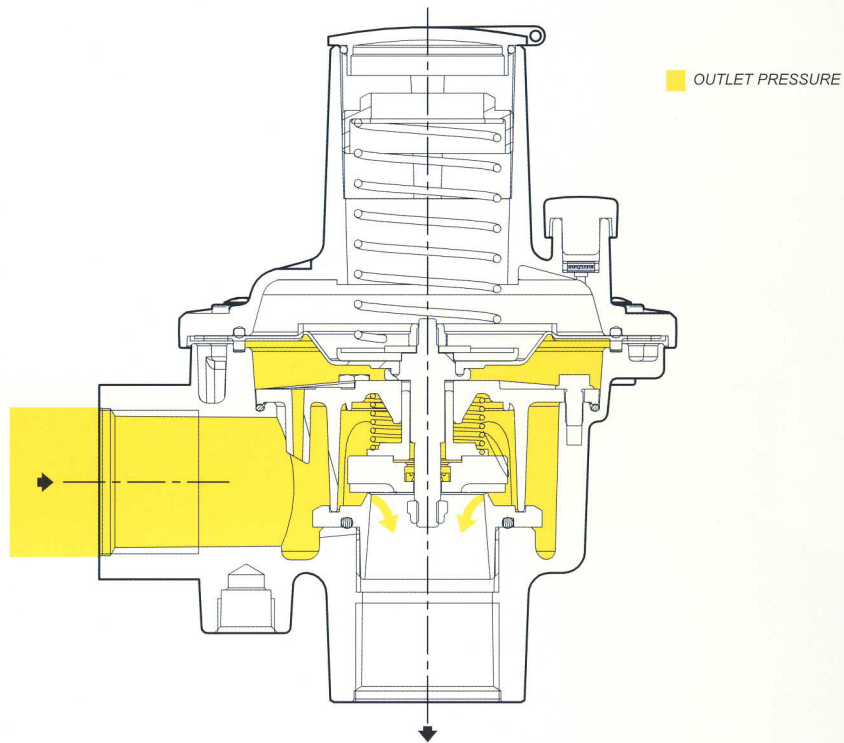
- -20℃ ~ 60℃

■ 정밀도

- ±2.5%

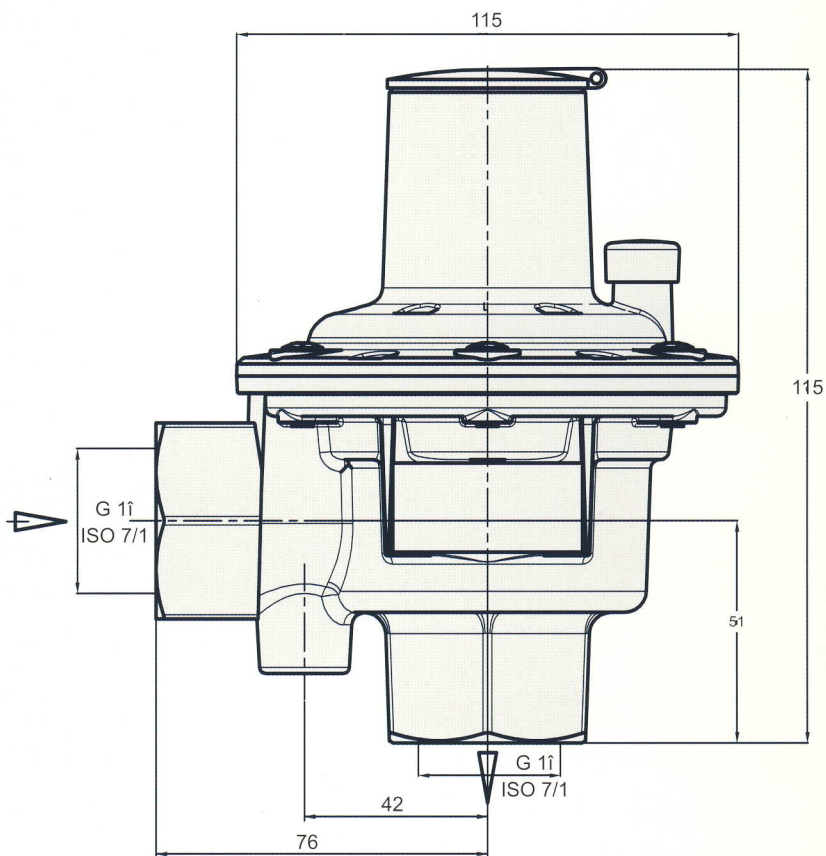
■ 설정압력범위

구분	Code	Range(kPa)
BP	644.70171	1.5 ~ 2.5
	644.70172	2.5 ~ 4.5
	644.70131	4.5 ~ 6.5
	644.70132	6.5 ~ 10
	644.70133	10 ~ 15
MP	644.70135	15 ~ 30
	644.70136	30 ~ 50
TR	644.70135	50 ~ 80
	644.70203	80 ~ 200
	644.70165	200 ~ 400
	644.70309	400 ~ 700



Mod. VS/AM 65

■ 제 원





(주)두리가스텍

경기도 안산시 단원구 초지동 742-2 키즈타운 409호

TEL : 031)414-7903~4

FAX : 031)414-7905

www.dooritech.co.kr